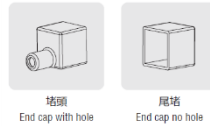
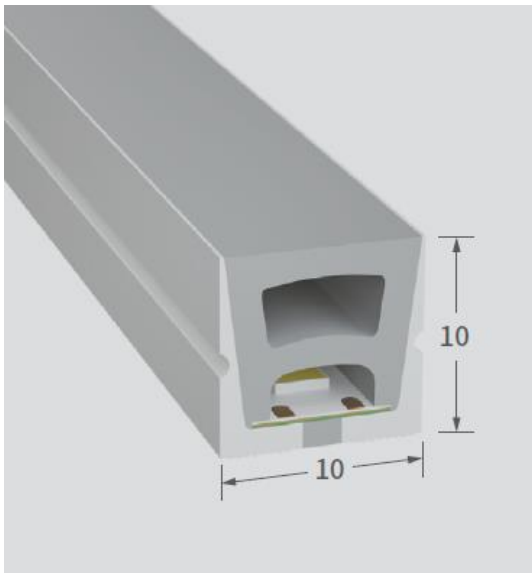


千
膠
百
媚



uky lighting



堵頭 End cap with hole
尾堵 End cap no hole



安裝鋁卡(另計價)
Aluminum clip



安裝鋁槽(另計價)
Aluminum Profile



彎曲龍骨(另計價)
Flexible Profile

一體式1010正發矽膠燈

光源：2835/120/1燈1剪/RA90

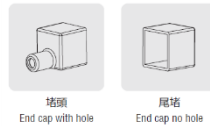
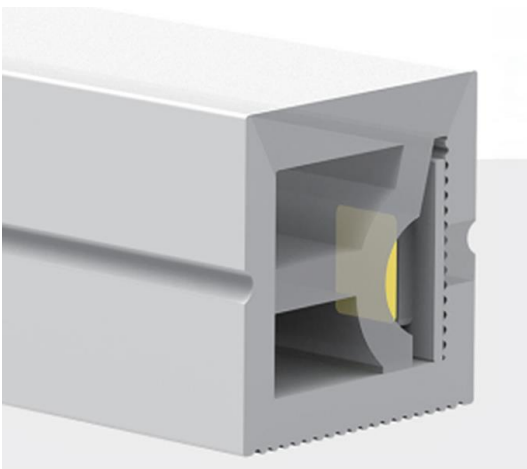
尺寸：W10*H10mm 長度任意

色溫：3000K/4000K

電壓：24V

固定方式(需另外購買)：

安裝鋁卡(個)、安裝鋁槽(米)、彎曲龍骨(米)。



堵頭 End cap with hole
尾堵 End cap no hole



安裝鋁卡(另計價)
Aluminum clip



安裝鋁槽(另計價)
Aluminum Profile



彎曲龍骨(另計價)
Flexible Profile

一體式1010側發矽膠燈

光源：2835/120/1燈1剪/RA90

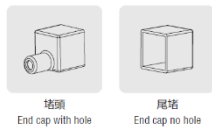
尺寸：W10*H10mm 長度任意

色溫：3000K/4000K

電壓：24V

固定方式(需另外購買)：

安裝鋁卡(個)、安裝鋁槽(米)、彎曲龍骨(米)。



堵頭 End cap with hole
尾堵 End cap no hole



安裝鋁卡(另計價)
Aluminum clip



安裝鋁槽(另計價)
Aluminum Profile



彎曲龍骨(另計價)
Flexible Profile

一體式1212正發矽膠燈

光源：2835/120/1燈1剪/RA90

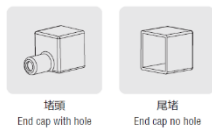
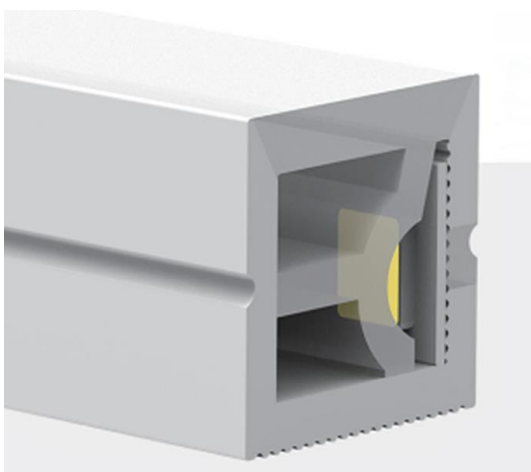
尺寸：W12*H12mm 長度任意

色溫：3000K/4000K

電壓：24V

固定方式(需另外購買)：

安裝鋁卡(個)、安裝鋁槽(米)、彎曲龍骨(米)。



堵頭 End cap with hole
尾堵 End cap no hole



安裝鋁卡(另計價)
Aluminum clip



安裝鋁槽(另計價)
Aluminum Profile



彎曲龍骨(另計價)
Flexible Profile

一體式1212側發矽膠燈

光源：2835/120/1燈1剪/RA90

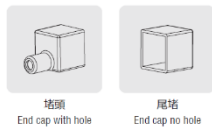
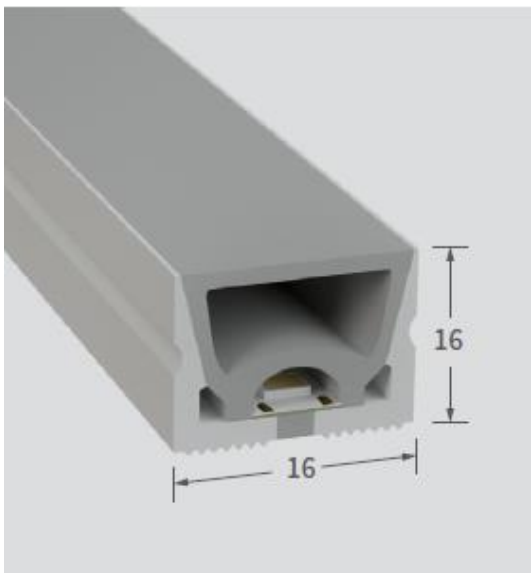
尺寸：W12*H12mm 長度任意

色溫：3000K/4000K

電壓：24V

固定方式(需另外購買)：

安裝鋁卡(個)、安裝鋁槽(米)、彎曲龍骨(米)。



堵頭
End cap with hole

尾堵
End cap no hole



安裝鋁卡(另計價)
Aluminum clip



安裝鋁槽(另計價)
Aluminum Profile



彎曲龍骨(另計價)
Flexible Profile

一體式1616正發矽膠燈

光源：2835/120/1燈1剪/RA90

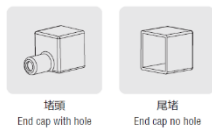
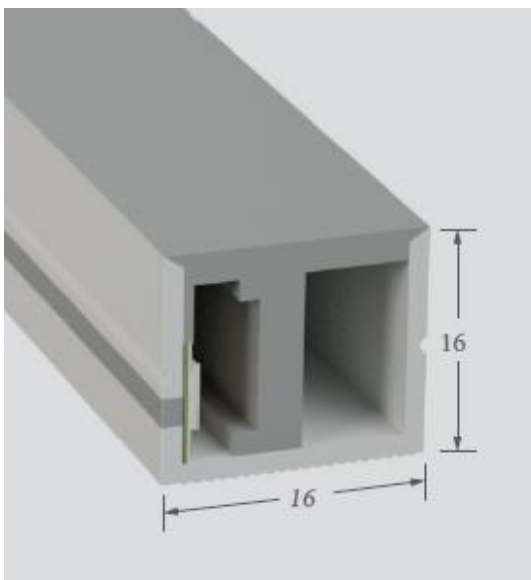
尺寸：W16*H16mm 長度任意

色溫：3000K/4000K

電壓：24V

固定方式(需另外購買)：

安裝鋁卡(個)、安裝鋁槽(米)、彎曲龍骨(米)。



堵頭
End cap with hole

尾堵
End cap no hole



安裝鋁卡(另計價)
Aluminum clip



安裝鋁槽(另計價)
Aluminum Profile



彎曲龍骨(另計價)
Flexible Profile

一體式1616側發矽膠燈

光源：2835/120/1燈1剪/RA90

尺寸：W16*H16mm 長度任意

色溫：3000K/4000K

電壓：24V

固定方式(需另外購買)：

安裝鋁卡(個)、安裝鋁槽(米)、彎曲龍骨(米)。