



硅膠系列

重要的事情說三遍



正發光硅膠燈帶安裝注意事項

安裝硅膠的時候請注意，不是所有的方向都可以隨意彎曲，彎曲的形狀、大小及方向，請遵守下方圖例，以免損壞硅膠裡的燈帶。

正確的彎曲



發光面朝上，燈條對折彎曲(如左圖所示)最小半徑50mm，最小夾角45°

錯誤的彎曲



※硅膠內的燈帶是正面，所以只能正面彎折，不可以左右彎折，錯誤的彎曲方向會造成燈帶的銅板折損、斷裂而導致不亮。

- ※請不要大力扭轉硅膠，以免損壞燈帶。
- ※不可大力拉扯線材。
- ※不可用尖銳物體刺破硅膠本體。

硅膠清潔，可以使用棉布沾上清水或酒精，輕輕擦拭乾淨即可。

以上注意事項請注意，如有安裝上的問題，請先來電詢問，如果是人為上造成的損壞，須自行吸收。

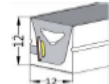
注意!注意!



側發光硅膠燈帶安裝注意事項

安裝硅膠的時候請注意，不是所有的方向都可以隨意彎曲，彎曲的形狀、大小及方向，請遵守下方圖例，以免損壞硅膠裡的燈帶。

正確的彎曲



發光面朝上，燈條對折彎曲(如左圖所示)最小半徑50mm，最小夾角45°

錯誤的彎曲



※硅膠內的燈帶是側面，所以只能側面彎折，不可以上下彎折，錯誤的彎曲方向會造成燈帶的銅板折損、斷裂而導致不亮。

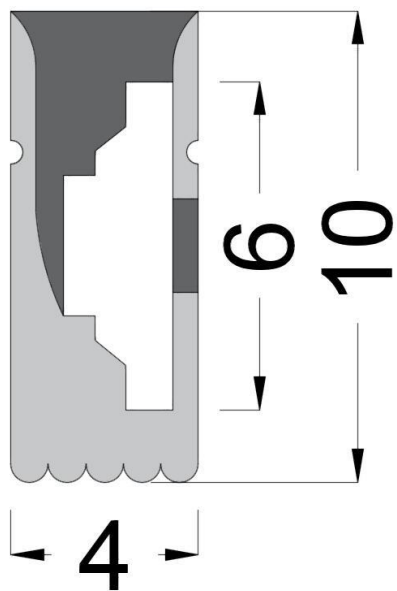
- ※請不要大力扭轉硅膠，以免損壞燈帶。
- ※不可大力拉扯線材。
- ※不可用尖銳物體刺破硅膠本體。

硅膠清潔，可以使用棉布沾上清水或酒精，輕輕擦拭乾淨即可。

以上注意事項請注意，如有安裝上的問題，請先來電詢問，如果是人為上造成的損壞，須自行吸收。

0410硅膠/側面彎曲

可以搭配5mm寬的燈帶，固定方式可以選龍骨式及卡扣式。



固定夾-龍骨



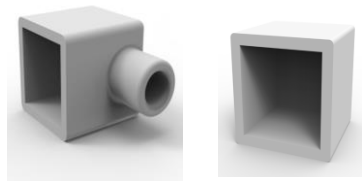
固定夾-卡扣



固定夾-3M背膠
單價另計



頭尾塞

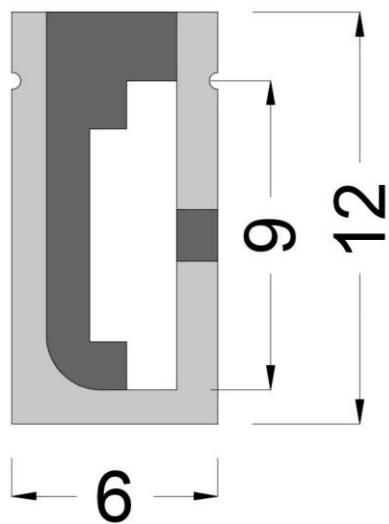


注意事項：

側面彎曲(發光面朝上)，燈條側面對折彎曲最小半徑50mm，最小夾角45°。
清潔方式，可以使用棉布沾上清水或者酒精輕輕擦拭即可。

0612硅膠/側面彎曲

可以搭配8mm寬的燈帶，固定方式可以選龍骨式及卡扣式。



固定夾-龍骨



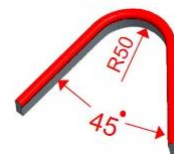
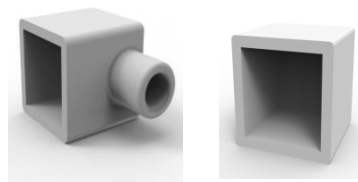
固定夾-卡扣



固定夾-3M背膠
單價另計



頭尾塞

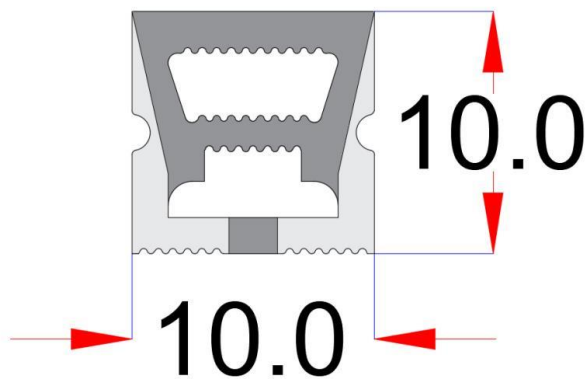


注意事項：

側面彎曲(發光面朝上)，燈條側面對折彎曲最小半徑50mm，最小夾角45°。
清潔方式，可以使用棉布沾上清水或者酒精輕輕擦拭即可。

1010硅膠/正面彎曲

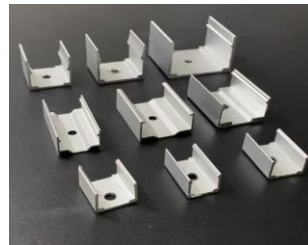
可以搭配5mm寬的燈帶，固定方式可以選龍骨式及卡扣式。



固定夾-龍骨



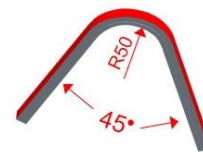
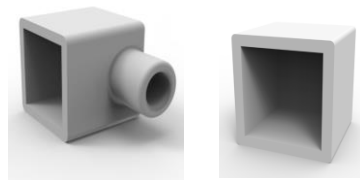
固定夾-卡扣



固定夾-3M背膠
單價另計



頭尾塞



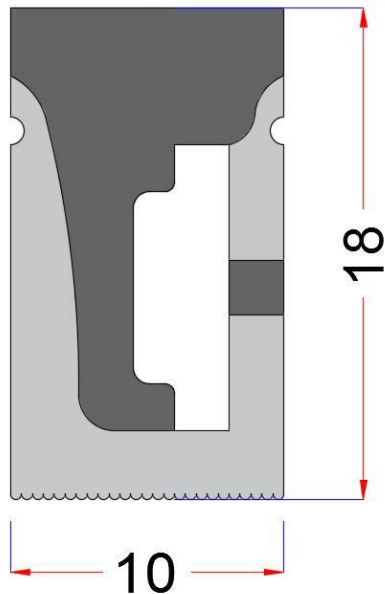
注意事項：

正面彎曲(發光面朝上)，燈條對折彎曲最小半徑50mm，最小夾角45°。

清潔方式，可以使用棉布沾上清水或者酒精輕輕擦拭即可。

1018硅膠/側面彎曲

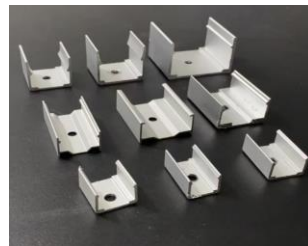
可以搭配10mm寬的燈帶，固定方式可以選龍骨式及卡扣式。



固定夾-龍骨



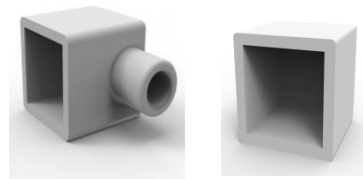
固定夾-卡扣



固定夾-3M背膠
單價另計



頭尾塞

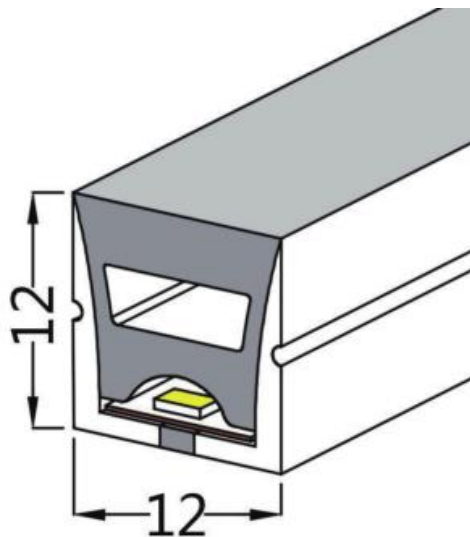


注意事項：

側面彎曲(發光面朝上)，燈條側面對折彎曲最小半徑50mm，最小夾角45°。
清潔方式，可以使用棉布沾上清水或者酒精輕輕擦拭即可。

1212硅膠/正面彎曲

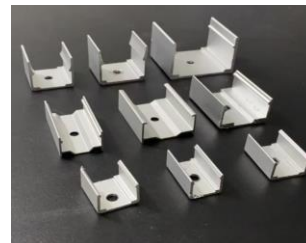
可以搭配8mm寬的燈帶，固定方式可以選龍骨式及卡扣式。



固定夾-龍骨



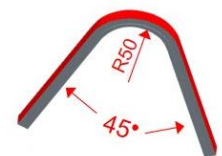
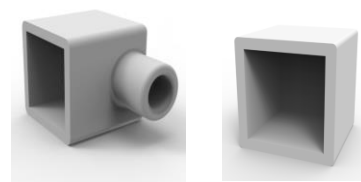
固定夾-卡扣



固定夾-3M背膠
單價另計



頭尾塞



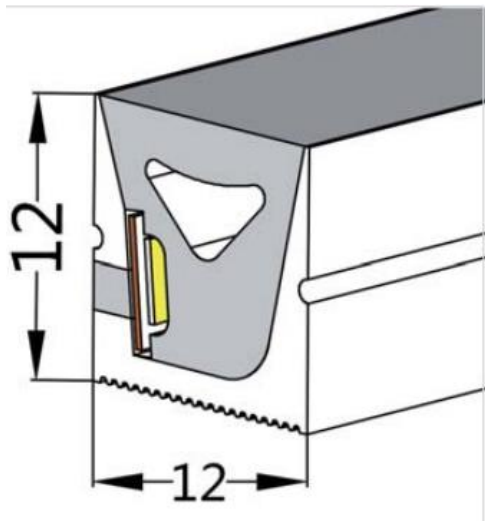
注意事項：

正面彎曲(發光面朝上)，燈條對折彎曲最小半徑50mm，最小夾角45°。

清潔方式，可以使用棉布沾上清水或者酒精輕輕擦拭即可。

1212硅膠/側面彎曲

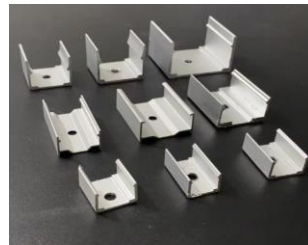
可以搭配8mm寬的燈帶，固定方式可以選龍骨式及卡扣式。



固定夾-龍骨



固定夾-卡扣

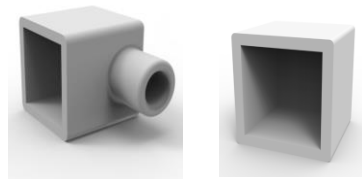


固定夾-3M背膠
單價另計



固定方式可以用 3M背膠
(費用另計)

頭尾塞



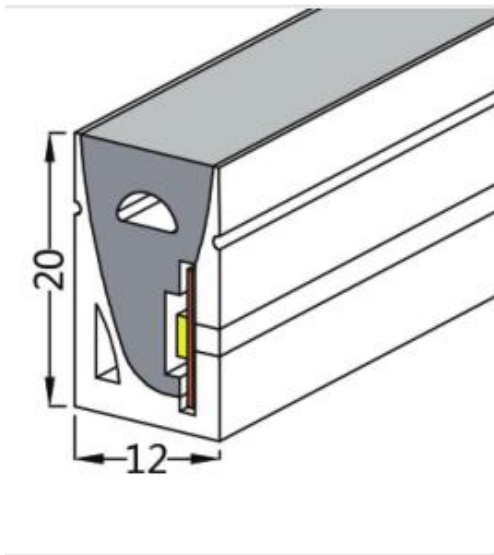
注意事項：

側面彎曲(發光面朝上)，燈條側面對折彎曲最小半徑50mm，最小夾角45°。

清潔方式，可以使用棉布沾上清水或者酒精輕輕擦拭即可。

1220硅膠/側面彎曲

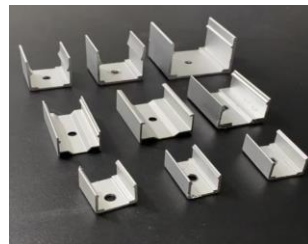
可以搭配10mm寬的燈帶，固定方式可以選龍骨式及卡扣式。



固定夾-龍骨



固定夾-卡扣

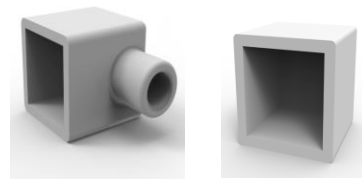


固定夾-3M背膠
單價另計



固定方式可以用 3M背膠
(費用另計)

頭尾塞



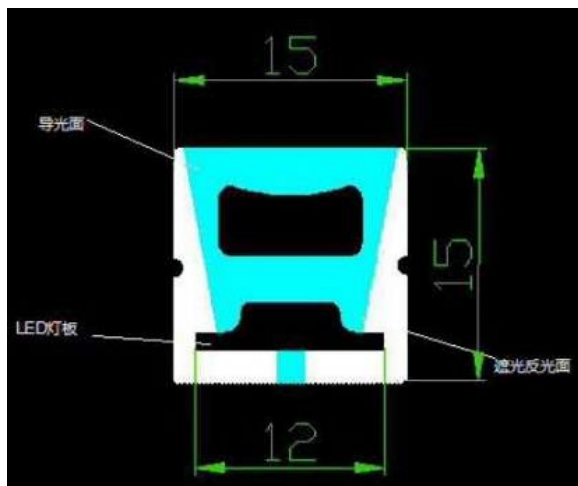
注意事項：

側面彎曲(發光面朝上)，燈條側面對折彎曲最小半徑50mm，最小夾角45°。

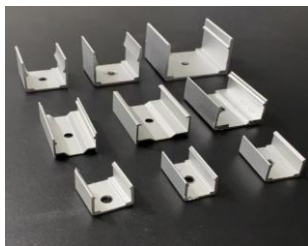
清潔方式，可以使用棉布沾上清水或者酒精輕輕擦拭即可。

1515硅膠/正面彎曲

可以搭配10mm寬的燈帶，固定方式卡扣式。



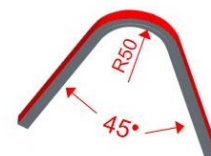
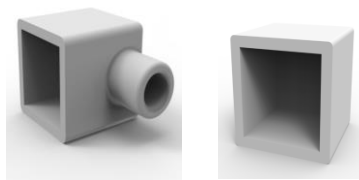
固定夾-卡扣



固定夾-3M背膠
單價另計



頭尾塞



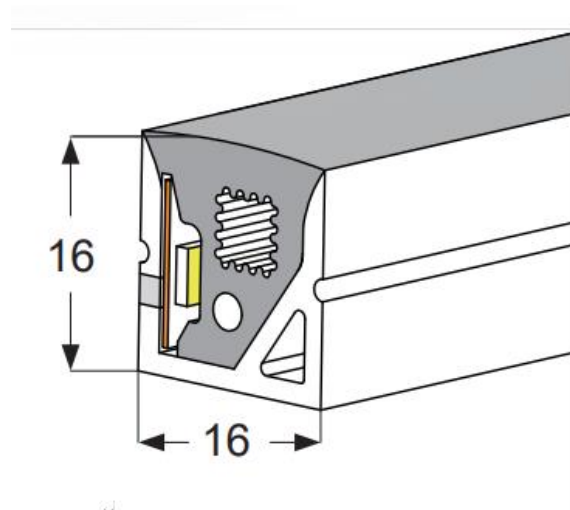
注意事項：

正面彎曲(發光面朝上)，燈條對折彎曲最小半徑50mm，最小夾角45°。

清潔方式，可以使用棉布沾上清水或者酒精輕輕擦拭即可。

1616硅膠/側面彎曲

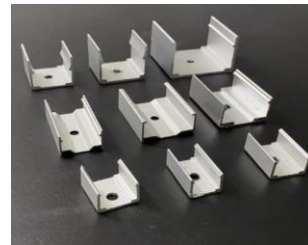
可以搭配10/12mm寬的燈帶，固定方式可以選龍骨式及卡扣式。



固定夾-龍骨



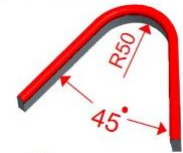
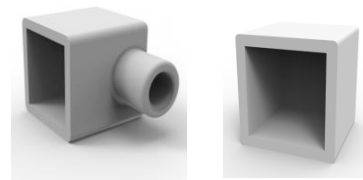
固定夾-卡扣



固定夾-3M背膠
單價另計



頭尾塞



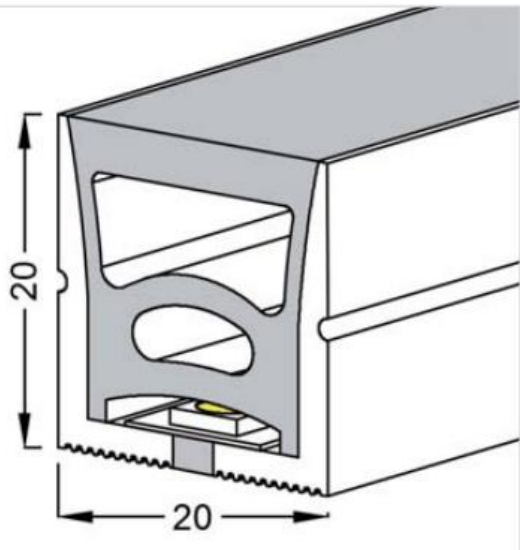
注意事項：

側面彎曲(發光面朝上)，燈條側面對折彎曲最小半徑50mm，最小夾角45°。

清潔方式，可以使用棉布沾上清水或者酒精輕輕擦拭即可。

2020硅膠/正面彎曲

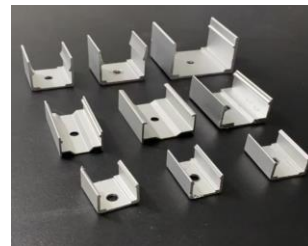
可以搭配10/12mm寬的燈帶，固定方式可以選龍骨式及卡扣式。



固定夾-龍骨



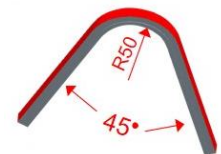
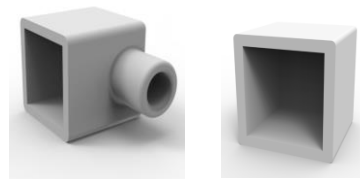
固定夾-卡扣



固定夾-3M背膠
單價另計



頭尾塞



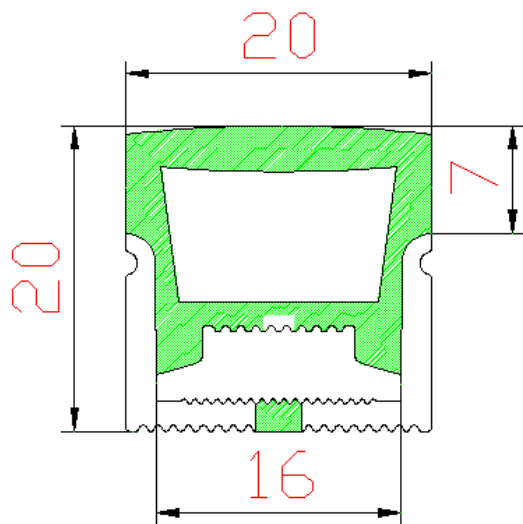
注意事項：

正面彎曲(發光面朝上)，燈條對折彎曲最小半徑50mm，最小夾角45°。

清潔方式，可以使用棉布沾上清水或者酒精輕輕擦拭即可。

2020硅膠/三面發光

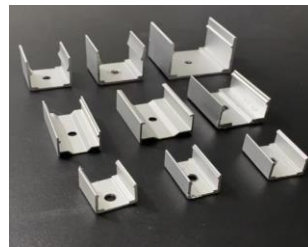
可以搭配10/12mm寬的燈帶，固定方式可以選龍骨式及卡扣式。



固定夾-龍骨



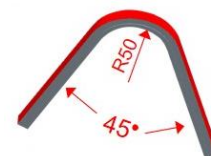
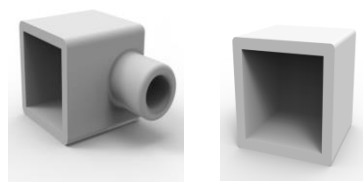
固定夾-卡扣



固定夾-3M背膠
單價另計



頭尾塞



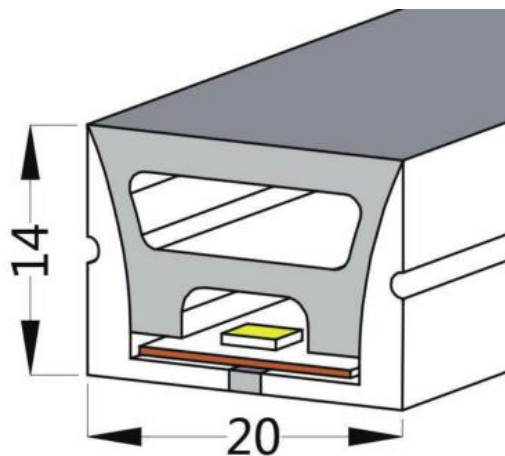
注意事項：

正面彎曲(發光面朝上)，燈條對折彎曲最小半徑50mm，最小夾角45°。

清潔方式，可以使用棉布沾上清水或者酒精輕輕擦拭即可。

2014 硅膠 / 正面彎曲

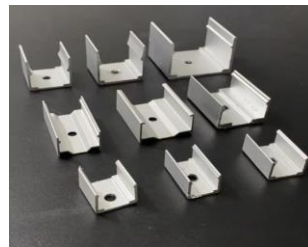
可以搭配10/12mm寬的燈帶，固定方式可以選龍骨式及卡扣式。



固定夾-龍骨



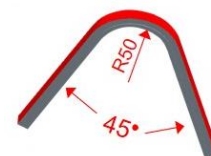
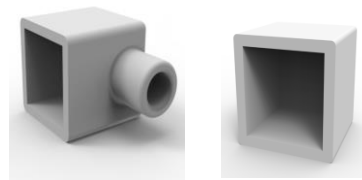
固定夾-卡扣



固定夾-3M背膠
單價另計



頭尾塞



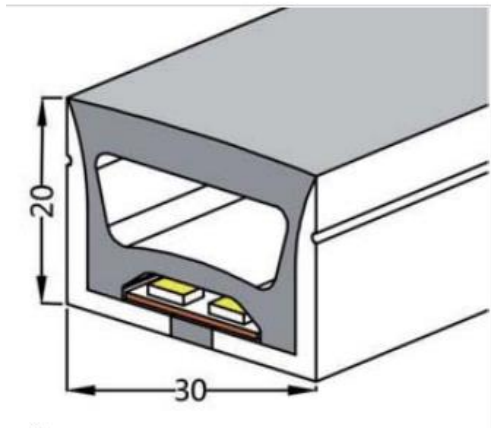
注意事項：

正面彎曲(發光面朝上)，燈條對折彎曲最小半徑50mm，最小夾角45°。

清潔方式，可以使用棉布沾上清水或者酒精輕輕擦拭即可。

3020硅膠/正面彎曲

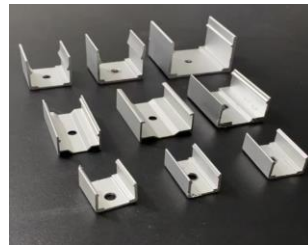
可以搭配15mm寬的燈帶，固定方式可以選龍骨式及卡扣式。



固定夾-龍骨



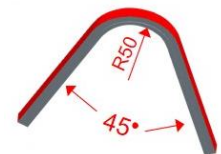
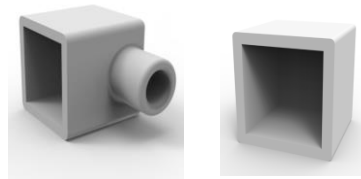
固定夾-卡扣



固定夾-3M背膠
單價另計



頭尾塞



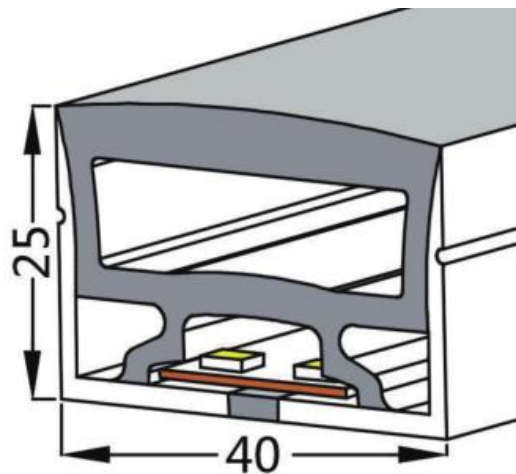
注意事項：

正面彎曲(發光面朝上)，燈條對折彎曲最小半徑50mm，最小夾角45°。

清潔方式，可以使用棉布沾上清水或者酒精輕輕擦拭即可。

4025硅膠/正面彎曲

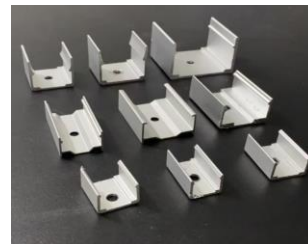
可以搭配20mm寬的燈帶，固定方式可以選龍骨式及卡扣式。



固定夾-龍骨



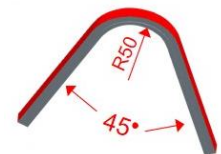
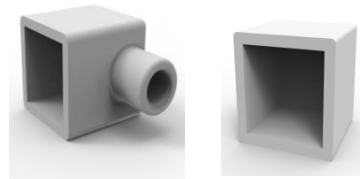
固定夾-卡扣



固定夾-3M背膠
單價另計



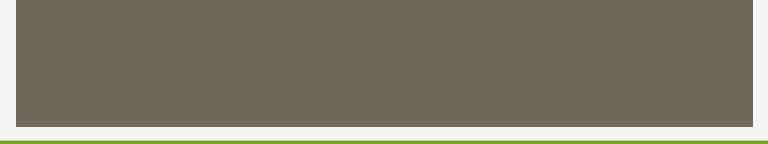
頭尾塞



注意事項：

正面彎曲(發光面朝上)，燈條對折彎曲最小半徑50mm，最小夾角45°。

清潔方式，可以使用棉布沾上清水或者酒精輕輕擦拭即可。



安裝硅膠的時候請注意，不是所有的方向都可以隨意彎曲，彎曲的形狀、大小及方向，請遵守硅膠說明的圖例，以免損壞硅膠裡的燈帶。

※請不要大力扭轉硅膠，以免損壞燈帶。

※不可大力拉扯線材。

※不可用尖銳物體刺破硅膠本體。

以上注意事項請注意，如有安裝上的問題，請先來電詢問，如果是人為上造成的損壞，須自行吸收。